

**SFERA**


Tecnologia evoluta a servizio dell'uomo



**ATLANTA**  
S T R E T C H




## Atlanta Stretch S.p.A.

 ATLANTA STRETCH S.p.A è una azienda che si occupa di progettazione, costruzione e commercializzazione di macchine automatiche e semiautomatiche per l'avvolgimento dei pallet con il film estensibile.


Vantiamo una completa gamma di carrelli di prestiro motorizzati di ultima generazione per ottimizzare e ridurre il consumo di film estensibile per avvolgere i pallet.

Abbiamo adottato soluzioni tecniche che permettono di installare i sistemi con riduzione dei tempi e costi rispetto a macchine tradizionali, riduzione degli ingombri, facile accesso alle zone che richiedono manutenzione.

 ATLANTA STRETCH S.p.A is a company specialized in development, production and sales of semi-automatic and fully automatic stretch wrapping machines.

A range of evolved spool carriages with power stretch system of latest generation optimize and reduce stretch film consumption in pallet unitization.

We have introduced in the machines several technical solutions allowing their installation in reduced time and costs compared to traditional machines, reduction of space, easy access to area with maintenance needs.

 ATLANTA STRETCH S.p.A a pour activité la conception, la construction et la commercialisation de machines automatiques et semi automatiques pour le banderolage de charges palettisées par film étirable.

Nous pouvons nous vanter d'une gamme complète de chariots de pré étirage motorisés et asservi de dernière génération pour optimiser et réduire la consommation de film étirable.


Nous avons adopté des solutions techniques qui permettent d'installer très facilement notre matériel avec une réduction importante des temps de montage par rapport aux machines traditionnelles.

Nous avons également travaillé sur la réduction des encombrements et sur la facilité d'accès aux zones d'entretien.

 ATLANTA STRETCH S.p.A ist ein Unternehmen, das im Bereich der Verpackung und Transportsicherung tätig ist.

Der Schwerpunkt des Unternehmens liegt in der Entwicklung, Konstruktion und Vertrieb von halb- und vollautomatischen Wicklern für Stretchfolie.

Weiter können wir eine Reihe motorisierter Vordehnsysteme der letzten Generation aufweisen, dies ermöglicht den Folienverbrauch sowie die Verpackungskosten zu senken. Hierbei wurde besonders auf eine kompakte Bauweise geachtet um die Installationszeit zu verkürzen, Kosten einzusparen und eine einfache Zugänglichkeit zu ermöglichen um die notwendigen Wartungsarbeiten durchzuführen.

 ATLANTA STRETCH S.p.A es una empresa que se dedica de la proyectación, construcción y comercialización de máquinas automáticas y semiautomáticas para el envolvimiento de los palets con film extensible.

Son máquinas patentadas por su exclusividad.

Tenemos una completa gama de carros de pre-estiro motorizados de última generación, para optimizar y reducir el consumo del film extensible para envolver el palet.

Hemos adoptado soluciones técnicas que nos permite su instalación con reducción de coste y tiempo con respecto a las máquinas tradicionales, reducción del espacio, fácil acceso a las zonas que requieren mantenimiento.

## Il sistema Sfera Sfera system



- 🇮🇹 Grazie al minimo ingombro mi trasportano facilmente con costi ridotti e sto ovunque.
- 🇬🇧 Thanks to my compact size I can be shipped economically and I fit anywhere.
- 🇫🇷 Grâce à un encombrement réduit je suis facilement transportable à cout réduit et passe n'importe ou.
- 🇩🇪 Einfach zu transportieren und in jeder Stelle zu platzieren dank der kompakten Bauweise.
- 🇪🇸 Gracias al mínimo espacio, facilita el transporte con un reducido coste.



## I vecchi sistemi Old systems

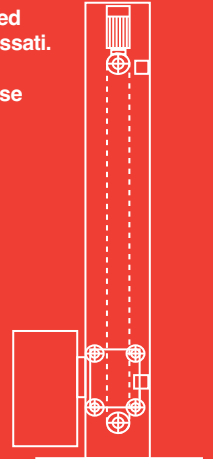


- 🇮🇹 I sistemi tradizionali sono più ingombranti.
- 🇬🇧 Traditional systems take up more space.
- 🇫🇷 Les systèmes traditionnels sont plus encombrants.
- 🇩🇪 Die konventionelle Systeme brauchen mehr Platz.
- 🇪🇸 Los sistemas tradicionales son más voluminosos.

- 🇮🇹 Non necessita di manutenzione.
- 🇬🇧 I don't need maintenance.
- 🇫🇷 Sans entretien.
- 🇩🇪 Reduzierte Wartungskosten.
- 🇪🇸 No necesita de mantenimiento.



- 🇮🇹 I sistemi tradizionali richiedono manutenzione ed usano meccanismi che vanno regolati e ingrassati.
- 🇬🇧 Traditional systems need maintenance and use mechanisms that require adjusting and lubricating.
- 🇫🇷 Les systèmes traditionnels nécessitent un entretien et utilisent des mécanismes avec réglages et graissage.
- 🇩🇪 Die konventionelle Systeme brauchen regelmäßige Wartung, Einstellung und Schmierung.
- 🇪🇸 Los sistemas tradicionales necesitan de mantenimiento y usan mecanismos guiados y engrasados.



- 🇮🇹 Inserisco il film estensibile con facilità e ne consumo poco.
- 🇬🇧 I easily insert stretch film and I use it economically.
- 🇫🇷 Facilité de passage du film en sécurité et consommation réduite.
- 🇩🇪 Schnelle Einführungssystem und sparsame Verbrauch von Stretchfolien.
- 🇪🇸 Introducción del film extensible con facilidad y reducido tiempo.



- 🇮🇹 I sistemi tradizionali sono pericolosi, poco rapidi e dispendiosi.
- 🇬🇧 Traditional systems are dangerous, slow and costly.
- 🇫🇷 Les systèmes traditionnels sont dangereux, plus lents et plus onéreux.
- 🇩🇪 Die konventionelle Systeme sind gefährlich, langsam und teuer.
- 🇪🇸 Los sistemas tradicionales son más peligrosos, poco rápidos y costosos.

- 🇮🇹 Non richiedo installazione.
- 🇬🇧 I don't need to be installed.
- 🇫🇷 Pas besoin d'installation.
- 🇩🇪 Reduzierte Inbetriebnahmekosten.
- 🇪🇸 No necesita de instalacion.



- 🇮🇹 Nei sistemi tradizionali l'albero con catena va montato durante l'installazione.
- 🇬🇧 In traditional systems, the mast with chain must be mounted during installation.
- 🇫🇷 Les systèmes traditionnels nécessitent le montage de la colonne à l'installation.
- 🇩🇪 In der konventionellen Systeme der Mast mit Kette wird bei Inbetriebnahme aufgestellt.
- 🇪🇸 En los sistemas tradicionales el eje con cadena se monta durante la instalación.

# SFERA

Macchina semovente per avvolgere in meno di un minuto carichi palletizzati di qualsiasi forma, peso e dimensione con film estensibile o film macroforato.

Self-propelled machine for wrapping in less than a minute palletised loads of any shape, weight and size with stretch film or net film.

Robot automoteur pour banderoler en moins d'une minute des charges palettisées aux formes, poids, et dimensions les plus diverses sous film étirable.

Mobile Stretchwickler wickelt in weniger einer Minute Ladungen unterschiedliche Formen, Gewichte und Abmessungen mit Stretchfolien oder Netzfolien.

Máquina móvil para envolver en menos de un minuto cargas paletizadas de cualquier forma, peso o dimensión con film extensible o film perforado.



Facile da usare, 99 cicli di avvolgimento preimpostati e possibilità di programmare un numero illimitato di opzioni.

Easy to use, 99 pre-set wrapping cycles and the possibility of programming an unlimited number of options.

Utilisation facile, 99 programmes mémorisables comprenant un nombre important de cycles et fonctions pour résoudre les cas les plus difficiles.

Einfach zum Bedienen, 99 Vorprogrammierte Wickelprogramme mit unbegrenzten einstellbaren Parameter von Bedienungstafel.

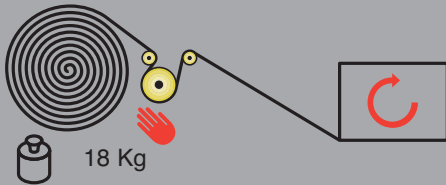
Facil da usar, 99 ciclos de envoltura predispuesta y posibilidad de programar un número ilimitado de opciones.



Standard 2100 mm.  
Option 2400 mm.



### FM



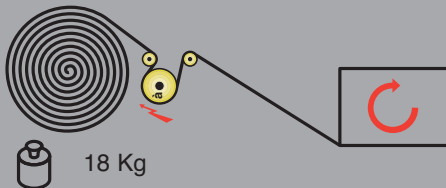
18 Kg

- Freno meccanico regolabile manualmente.
- Mechanical brake manually adjustable.

- Frein mécanique sur rouleau de détour ajustable manuellement.
- Mechanische Bremse auf Umlenkwalze.

- Fricción mecánica regulable manualmente.

### FE



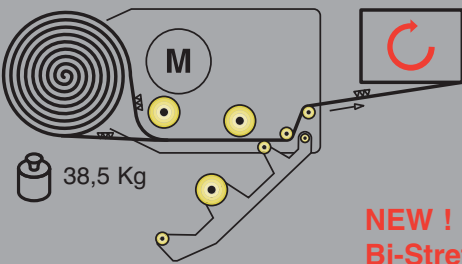
18 Kg

- Frizione elettromagnetica regolabile da pannello comandi.
- Electromagnetic friction adjustable from control panel.

- Frein électro magnétique sur rouleau de détour ajustable au pupitre de commandes.
- Elektromagnetische Bremse auf

- Umlenkwalze vom Bedienpult einstellbar.
- Fricción electromagnética regulable desde el panel de comandos.

### PRS POWER ROLLER STRETCH



38,5 Kg

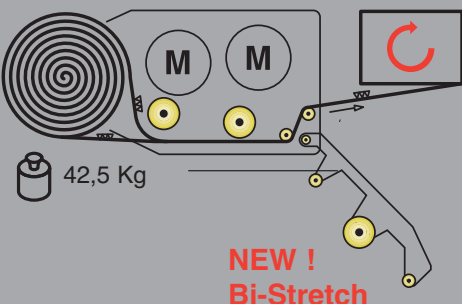
**NEW !  
Bi-Stretch**

- Sistema di pre-stiro motorizzato a 3 rulli comandato elettronicamente con rapporti intercambiabili: 150 - 200 - 250 %.
- Motorized pre-stretch system with 3 driven rollers electronically controlled with interchangeable ratios: 150 - 200 - 250%.

- Système de pré-étirage à 3 rouleaux motorisés avec asservissement électronique et rapports facilement interchangeables 150 - 200 - 250%.
- Angetriebener Vordehnssystem mit 3 Vordehnrollen, elektronisch gesteuert mit leicht

- wechselbarer Zahnradsätzen: 150 - 200 - 250%.
- Sistema de pre-stiro motorizado con 3 rodillos, comandado electrónicamente con desarrollos intercambiables: 150 - 200 - 250%.

### PS POWER STRETCH



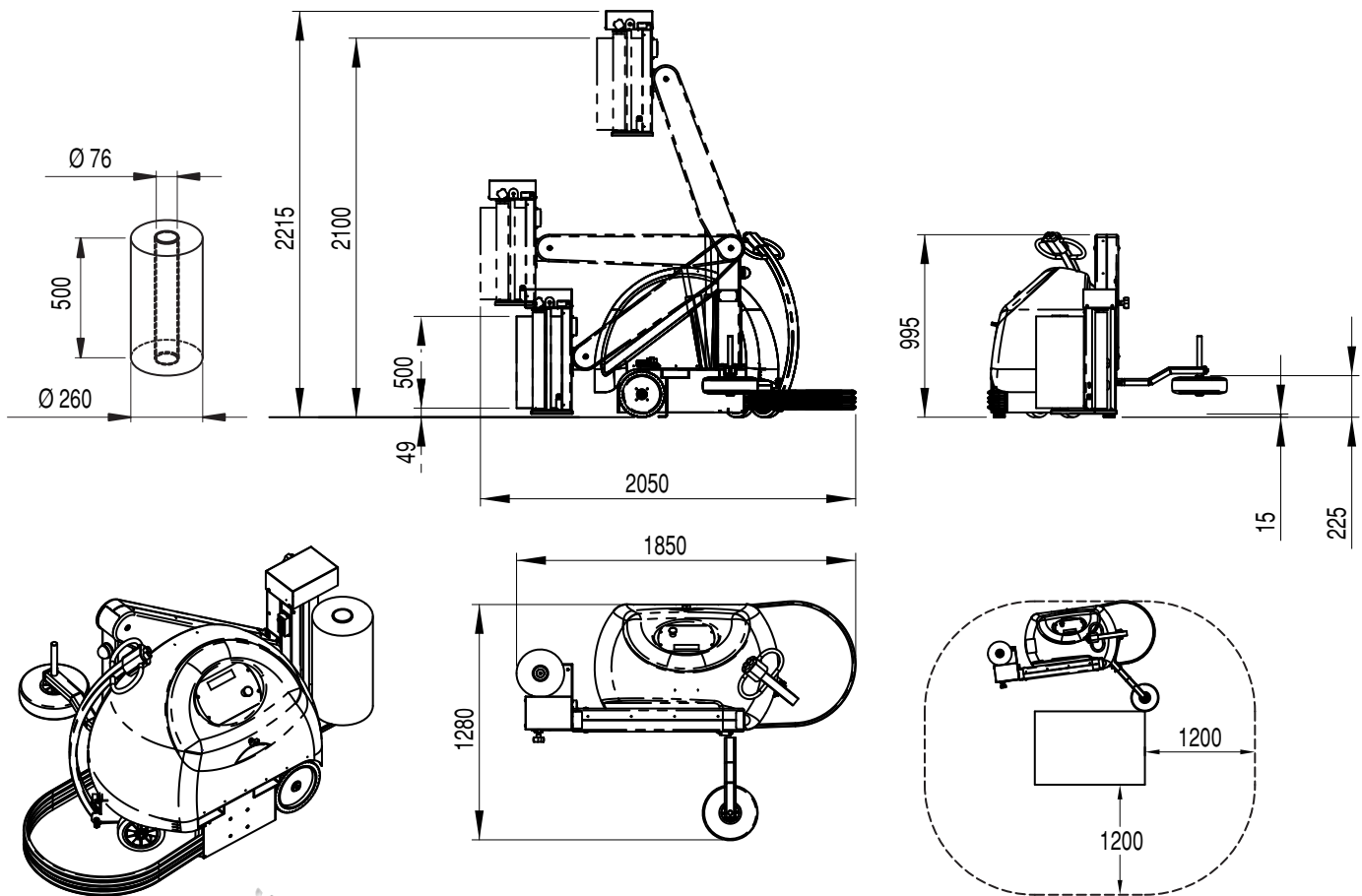
42,5 Kg

**NEW !  
Bi-Stretch**

- Sistema di pre-stiro motorizzato a 3 rulli con 2 motori e variazione continua da 120 a 350% regolabile da quadro comandi.
- Motorized pre-stretch system with 3 driven rollers and 2 motors adjustable between 120 to 350% from control panel.

- Système de pré-étirage à 3 rouleaux motorisés avec asservissement électronique et rapport ajustable au pupitre de commandes de 120 à 350 % par 2 moteurs.
- Angetriebener Vordehnssystem mit 3 Vordehnrollen und 2 Motoren, stufenlos

- regelbare Werte zwischen 120 und 350% von Bedienpult.
- Sistema de pre-stiro motorizado con 3 rodillos y 2 motores, regulable da 120 a 350% desde el panel de comandos.



🇮🇹 Colonna per carichi fino a 2900 mm.

🇬🇧 Mast for loads up to 2900 mm high.

🇫🇷 Colonne pour charges jusqu'à 2900 mm.

🇩🇪 Mast für Ladungen bis 2900 mm hoch.

🇪🇸 Columna para cargas de hasta 2900 mm.

🇮🇹 Sistema di taglio automatico del film a fine ciclo.

🇬🇧 Automatic Film cutting device at cycle end.

🇫🇷 Coupe automatique du film.

🇩🇪 Automatische Folienschneidvorrichtung am Zyklusende.

🇪🇸 Sistema automático de corte film con fin de ciclo.

🇮🇹 Controllo peso film.

🇬🇧 Film weight check.

🇫🇷 Contrôle du poids de film.

🇩🇪 Kontrolle Foliengewicht.

🇪🇸 Control peso film.

# SFERA EASY

- Con Sfera-Easy (facile da usare) si completa la gamma di macchine semoventi, questa versione si caratterizza per le funzioni semplificate.
- Avec Sfera Easy (utilisation facile) se prolonge la gamme de robot. Cette version se caractérise par des fonctions simples mais complètes.
- Con Sfera-Easy (facil da usar) se completa la gama de maquinas móviles, esta versión se caracteriza por las funciones simplificadas.
- The easy-to-use Sfera-Easy completes our range of self-propelled machines; this version features simplified operation.
- Sfera-Easy (Einfach zum Bedienen) ergänzt die Baureihe der mobilen Stretchwickler, das Merkmal dieses Modell ist die Vereinfachung der Funktionen.



① Batterie sigillate senza manutenzione e con ricarica in produzione.

① Sealed and without maintenance batteries.

① Batterie étanche sans entretien.

① Versiegelte und Wartungsfreie Batterie.

① Bateria sin mantenimiento y recargable zone de trabajo.

① Pannello di controllo a multifunzione programmabile.

① Multifunction programmable control panel.

① Panneau de contrôle multifonction programmable.

① Multifunktion programmierbare Systemsteuerung.

① Panel de control programable multifunción.



## Dati Tecnici

	SFERA	SFERA EASY
Peso macchina	325 Kg	325 Kg
Carica batterie incorporato	230V 50/60Hz monofase	230V 50/60Hz monofase
Inforcatura laterale dx e sx per muletto		
Dimensione min pallet	600 x 600 mm	600 x 600 mm
Altezza std pallet	2100 mm	2100 mm
Opzionale	2400 mm o 2900 mm	2400 mm o 2900 mm

## Technical Characteristics

	SFERA	SFERA EASY
Machine weight	325 Kg	325 Kg
Built-in battery charger	230V 50/60Hz mono-phase	230V 50/60Hz mono-phase
RH and LH side fork grip for lift truck		
Min pallet dimensions	600 x 600 mm	600 x 600 mm
Standard pallet height	2100 mm	2100 mm
Option	2400 mm or 2900 mm	2400 mm or 2900 mm

## Données Techniques

	SFERA	SFERA EASY
Poids machine	325 Kg	325 Kg
Chargeur de batteries incorporé	230V 50/60Hz mono-phase	230V 50/60Hz mono-phase
Enfourchable latéralement gauche / droite		
Dimensions minimum palette	600 x 600 mm	600 x 600 mm
Hauteur standard palette	2100 mm	2100 mm
Option	2400 mm ou 2900 mm	2400 mm ou 2900 mm

## Technische Daten

	SFERA	SFERA EASY
Maschinengewicht	325 Kg	325 Kg
Eingebautes Batterieschnellladengerät	230V 50/60Hz mono-phase	230V 50/60Hz mono-phase
Seitliche linke und rechte Gabelung		
Min. Palettenabmessung	600 x 600 mm	600 x 600 mm
Max. Palettenhöhe	2100 mm	2100 mm
Optionen	2400 mm oder 2900 mm	2400 mm oder 2900 mm

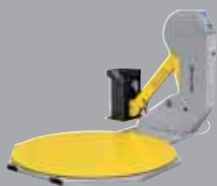
## Datos Técnicos

	SFERA	SFERA EASY
Peso maquina	325 Kg	325 Kg
Cargador de batería incorporado	230V 50/60Hz monofase	230V 50/60Hz monofase
Encastes laterales dx e sx para carretilla		
Dimensión mínima de palet	600 x 600 mm	600 x 600 mm
Altura estándar palet	2100 mm	2100 mm
Opcional	2400 mm o 2900 mm	2400 mm o 2900 mm

SYNTHESI



MYTHO



MYTHO-A



REVOLUTION



OMEGA



**ATLANTA**  
STRETCH

ATLANTA STRETCH S.p.A  
Via Chiesa di Camerano, 30  
47824 Poggio Berni (Rimini)  
ITALIA

Tel. +39 0541 627145  
Fax +39 0541 627220  
[www.atlantastretch.com](http://www.atlantastretch.com)  
[sales@atlantastretch.com](mailto:sales@atlantastretch.com)

Atlanta Deutschland GmbH  
Atlanta Stretch Sweden AB  
Atlanta Packaging SA - Spain  
Atlanta Packaging Ltd - UK  
Atlanta France Sarl  
Atlanta Packaging Systems Australasia